

圖號 DRAWING No. :

校訂版次 REVISIONS

品名 NAME: Spade

ITEM No. :

版次	記述 DESCRIPTION	DATE	核可

MAXIMUM ELECTRIC CURRENT

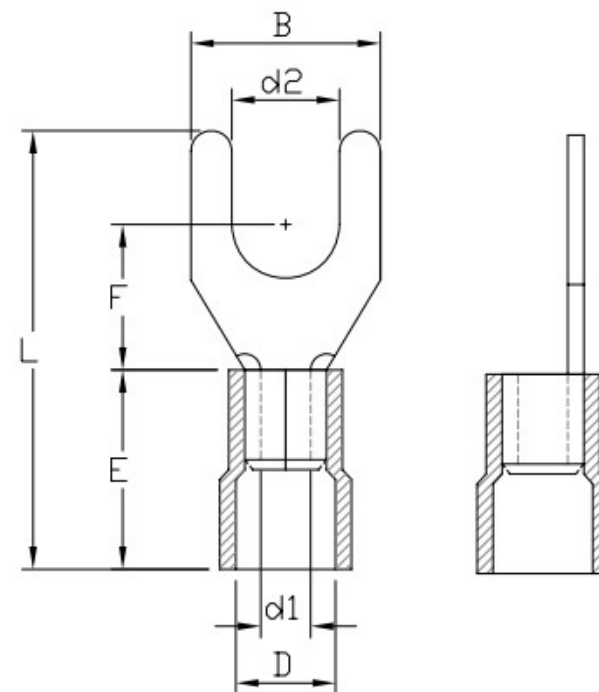
A. W. G	22	20	18	16
MAX AMP	9	12	17	18



NOTE:

1. MAXIMUM ELECTRICAL RATING: 105°C 600 VOLTS
2. WIRE RANGE: 22-16 AWG / 0.5-1.5 mm<sup>2</sup>  
INSULATED COLOR: RED
3. MATERIAL THICKNESS: t  
TOLERANCE: ±0.05

WIRE RANGE AWG/mm <sup>2</sup>	產品編號 ITEM NO.	d2 ±0.20	B ±0.20	F ±0.30	L ±1.00	E ±0.60	D ±0.30	d1 ±0.20	t	
22-16 AWG 0.5-1.5 mm <sup>2</sup>		3.2	5.0	6.3	21.0	10.0	4.1	1.7	0.75	
		3.2	5.8	6.3	21.0					
		3.7	5.8	6.3	21.0					
		3.7	6.4	6.3	20.6					
		3.7	7.2	6.3	21.0					
		4.3	6.4	6.3	20.6					
		ST-091/R	4.3	7.2	6.3					21.0
			4.3	8.0	7.0					21.0
			5.3	8.0	7.0					21.0
			5.3	9.5	7.0					21.0
			6.5	9.5	7.0					21.0
			6.5	12.0	11.0					27.2
			8.4	12.0	11.0					27.2



認可 APPROVALS

第三視角  
THIRD VIEW

MATERIAL

單位 UNIT

製圖 DRAFT: TINA

INSULATION: VINYL

m/m

設計 DESIGN: KEN

MATERIAL: COPPER

比例 SCALE

核可 CHECKED: ANDY

TIN PLATING

日期 DATE: 2015.01.05

