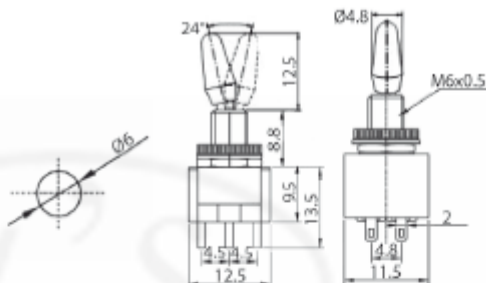


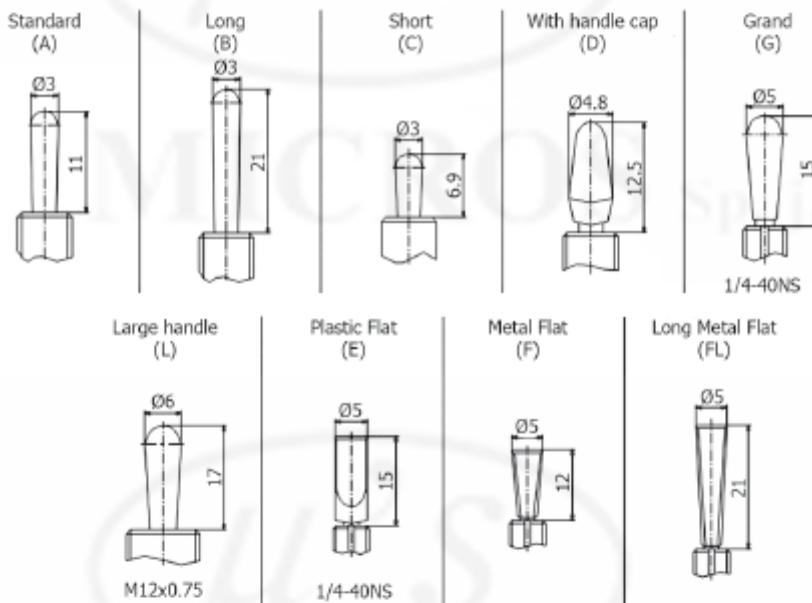
# KNX-2xx



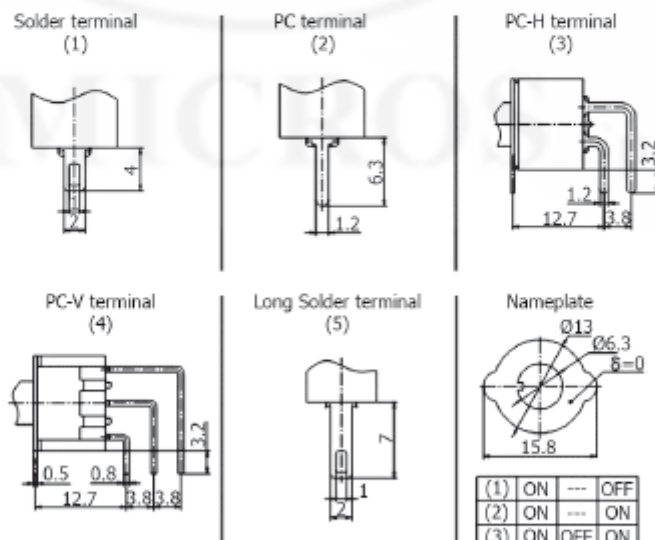
KNX-2-D1	double pole; solder terminals; with grand lever podwójny; do lutowania przewodów; okrągła dźwignia ON-ON; DPDT 6P
KNX-203-D1	double pole; solder terminals; with grand lever podwójny; do lutowania przewodów; okrągła dźwignia ON-OFF-ON; DPDT 6P

Rating Obciążalność styków	6A 125VAC 3A 250VAC
Contact resistance Rezystancja styku	20 mΩ max.
Insulation resistance Rezystancja izolacji	500 VDC 1000 MΩ min
Dielectric strength Wytrzymałość dielektryka	1500VAC 1 min.
Operating temperature Zakres temperatur pracy	-25°C ~ +85°C
Electrical life Żywotność	10 000 cycles/cykli

## Handle options ◊ Dźwignia



## Terminal options ◊ Rodzaje wyprowadzeń



(1)	ON	---	OFF
(2)	ON	---	ON
(3)	ON	OFF	ON