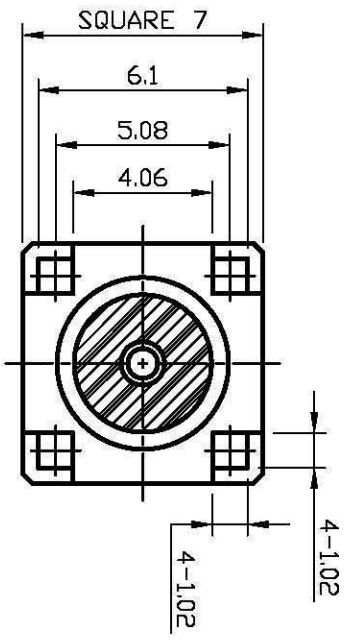
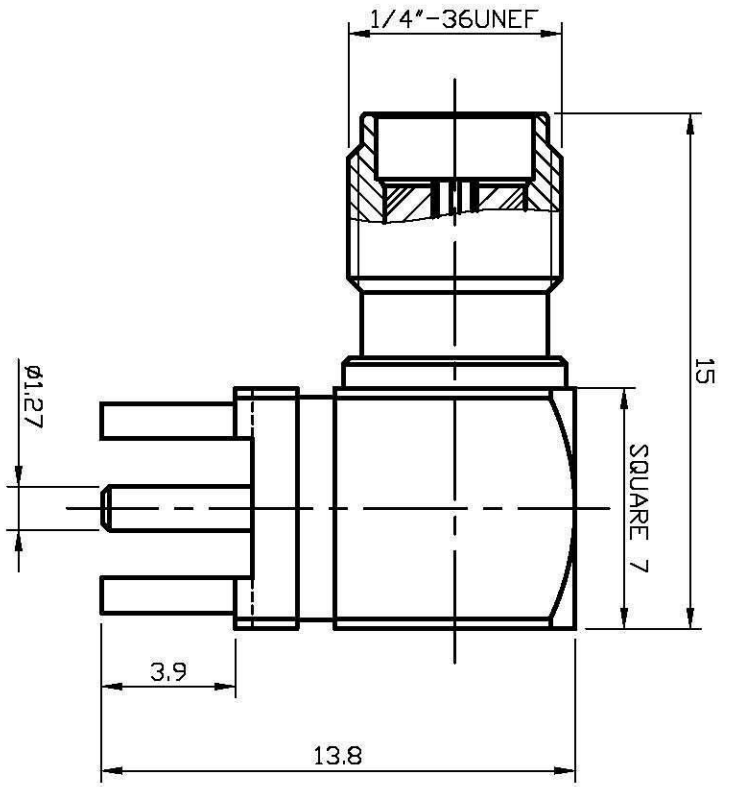


RECOMMENDED  
MOUNTING HOLES



05	INSULATOR	TEFLON	1	
04	BODY	BRASS	1	GOLD
03	CENTER PIN	PHOSPHOR BRONZE	1	GOLD
02	INSULATOR	TEFLON	1	
01	BODY	BRASS	1	GOLD
NO	DESCRIPTION	MATERIAL	Q'TY	FINISH

製圖	名稱	材料	單位	
DRAW	TITLE	MATERIAL	UNIT	
設計	電鍍			
DESIGNED	FINISH			
檢圖				
CHECKED				
核定				
APPROVED				
備註			m/m	

品名		SMA-15	
TITLE			

SMA, Jack For P.C.B Mount, Right Angle			
比例	4 : 1	修正日期	說明
SCALE		DATE	DESCRIPTION
一般公差	±0.2	97/11/07	圖面重新繪製
投影		版本	
DATE	95年04月05日	REV	B