

圖號 DRAWING No. :		校訂版次 REVISIONS				
品名 NAME: Piggy Back		ITEM No. :	版次	記述 DESCRIPTION	DATE	核可



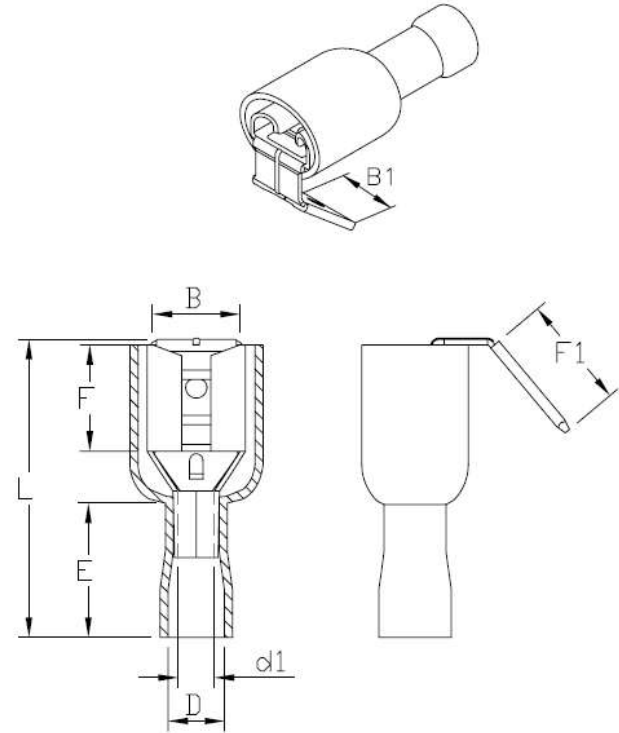
MAXIMUM ELECTRIC CURRENT

A. W. G	22	20	18	16	14	12	10
MAX AMP	3	4	7	10	15	20	24

NOTE:

1. MAXIMUM ELECTRICAL RATING: 105°C 300 VOLTS
2. WIRE RANGE: 22-16 AWG / 0.5-1.5 mm²
INSULATED COLOR: RED
3. WIRE RANGE: 16-14 AWG / 1.5-2.5 mm²
INSULATED COLOR: BLUE
4. WIRE RANGE: 12-10 AWG / 4-6 mm²
INSULATED COLOR: YELLOW
5. MATERIAL THICKNESS: t
TOLERANCE: ±0.05

WIRE RANGE AWG/mm ²	產品編號 ITEM NO.	NEMA TAB	B ±0.20	B1 ±0.20	F ±0.30	F1 ±0.30	L ±1.00	E ±0.60	D ±0.30	d1 ±0.20	t
22-16 AWG 0.5-1.5 mm ²	ST-021/R	0.8x6.4	6.6	6.35	8.0	8.2	22.0	10.0	4.0	1.7	0.4
16-14 AWG 1.5-2.5 mm ²	ST-021/B	0.8x6.4	6.6	6.35	8.0	8.2	22.0	10.0	4.5	2.3	0.4
12-10 AWG 4-6 mm ²		0.8x6.4	6.6	6.35	8.0	8.2	25.0	13.0	5.5	3.4	0.4



認可 APPROVALS		第三視角 THIRD VIEW 	MATERIAL	單位 UNIT	日期 DATE: 2015.01.05
製圖 DRAFT:	TINA		INSULATION: VINYL	m/m	
設計 DESIGN:	KEN		MATERIAL: BRASS	比例 SCALE	
核可 CHECKED:	ANDY		TIN PLATING		