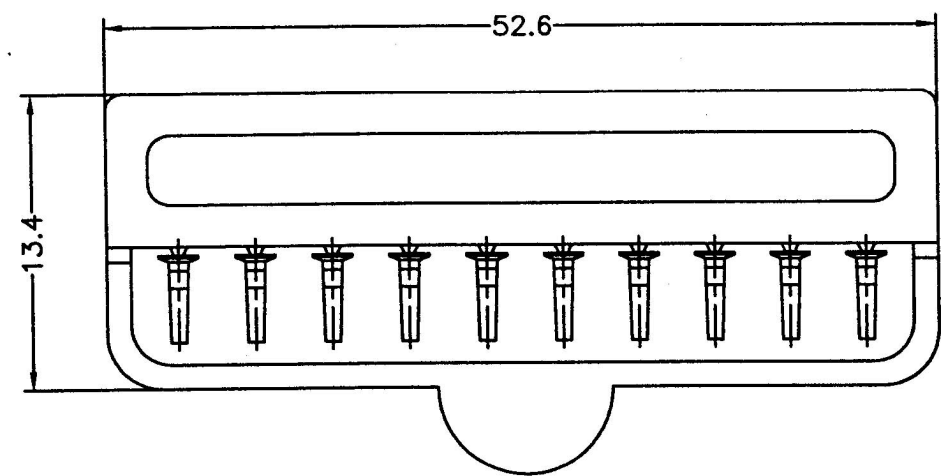
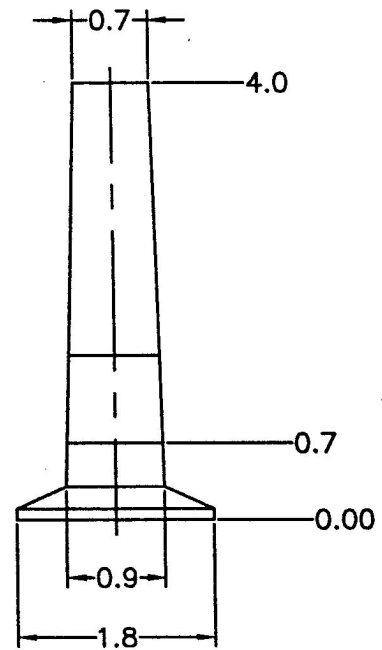


POLARIZING KEY
MATERIAL: P.B.T UL 94V-0
COLOR: WHITE



RoHS Compliant		HSM 玄茂科技股份有限公司 HSUAN MAO TECHNOLOGY CO., LTD.	
APPD. 核准 <i>Angel</i>	 SCALE 比例 参考 UNIT 單位 M M PAGE 張數 1 OF 1	TOLERANCE 容許公差 .0 ± .00 ± ANG. ±	PART NAME 品名 4000-K KEY WHITE ROHS LOW-LEAD
DWG. 製圖 <i>Jolin</i>		SIZE 紙張尺寸 A 4	PART NO. 料號 H4000-KAW00000R
DATE 制表日 2006/12/21		REV. 版次 A	