

电气特性:

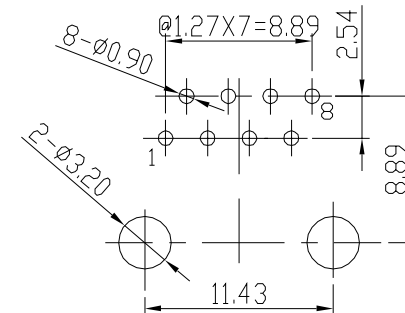
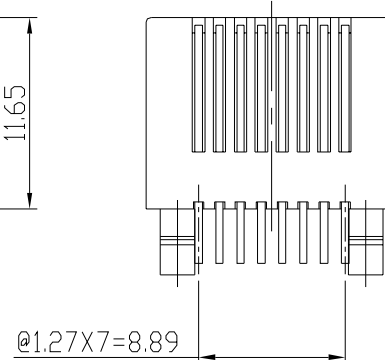
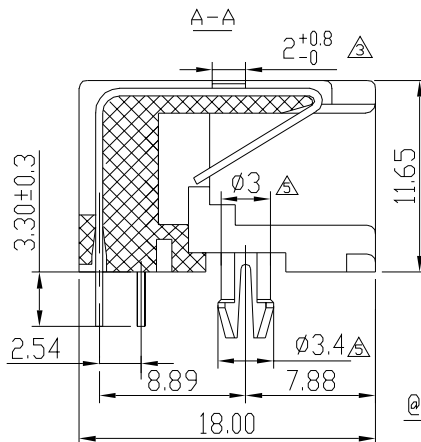
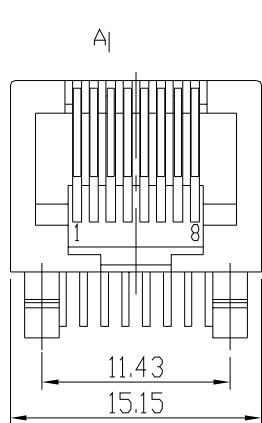
1. 额定电压: 125 VAC RMS
2. 额定电流: 1.5 AMPS@25°C
3. 接触电阻: 20mΩ MAX.
4. 绝缘电阻: 1000 MΩ MIN. @500 VDC
5. 耐压强度: 1000 VAC RMS, contact to contact 或 1500VDC, contact to screen and test panel @0.5mA 50Hz 或 60Hz 1 分钟.

环境特性:

1. 储存温度: -40°C~+85°C. 相对湿度<80%.
2. 工作温度: -40°C~+85°C

机构特性:

1. 塑壳材质: PBT/PA66/PA46, UL94V-0;
2. 圆针材质: 磷青铜, $\phi 0.46\text{mm}$
3. 圆针电镀: 镍底, 表面全部镀金;
4. 插入/拔出力: 30N Max.
5. 配合强度: 50N for 60s \pm 5s.
6. 使用寿命: 最少750次插拔.



PC BOARD LAYOUT THICKNESS=1.6MM

备注:

03版说明: 加宽烫模尺寸, 不影响产品性能, 详见<客诉处理单>编号: ESB11011401

ENVIRONMENTAL:

1. STORAGE TEMPERATURE : -40°C to +85°C RELATIVE HUMIDITY<80%
 2. OPERATION TEMPERATURE : -40°C to +85°C
- MATES WITH MODULAR PLUG CONFORMING TO IEC-60603 & TIA-1096

备注REV05: 图纸添加料号和增加脚径尺寸标注.

NOTES:

ELECTRICAL:

1. VOLTAGE RATING : 125 VAC RMS.
2. CURRENT RATING : 1.5 AMPS@25 °C
3. CONTACT RESISTANCE : 20 mΩ MAX.
4. INSULATION RESISTANCE : 1000 MΩ MIN @500VDC.
5. WITHSTAND VOLTAGE : 1000 VAC RMS, contact to contact or 1500VDC, contact to screen and test panel @0.5mA 50Hz or 60Hz 1 min.

MECHANICAL:

1. HOUSING MATERIAL : PBT/PA46/PA66 UL94V-0.
2. CONTACT MATERIAL : PHOSPHOR BRONZE $\phi 0.46\text{mm}$
3. CONTACT PLATING : GOLD PLATING OVER NICKEL.
4. MATING/UNMATING FORCE: : 30N Max. .
5. RETENTION STRENGTH : 50N for 60s \pm 5s.
6. DURABILITY : 750 CYCLES MN.

P/N (新)料号	P/N 料号	DESCRIPTION 描述	LOGO 商标	MATERIAL 材质	盐雾
10215388B005	B531N-8803-M006	RJ45 5321 8P8C JACK/5321插座 8P8C 3U	W/O LOGO	PBT BLACK 黑	24H
10215388C017	B531N-8806-M006	RJ45 5321 8P8C JACK/5321插座 8P8C 6U	W/O LOGO	PBT BLACK 黑	24H
10215388A006	B531N-88GF-M006	RJ45 5321 8P8C JACK/5321插座 8P8C G/F	W/O LOGO	PBT BLACK 黑	8H
	B531N-8803-M007	RJ45 5321 8P8C JACK/5321插座 8P8C 3U	W/O LOGO	PBT YELLOW 黄	24H
	B531N-8803-R001	RJ45 5321 8P8C JACK/5321插座 8P8C 3U	W/O LOGO	PA46 BLACK 黑	24H
	B531N-8815-M006	RJ45 5321 8P8C JACK/5321插座 8P8C 15U	W/O LOGO	PBT BLACK 黑	48H
10215388A007	B531N-88GF-M007	RJ45 5321 8P8C JACK/5321插座 8P8C G/F	W/O LOGO	PBT YELLOW 黄	8H
10215388F003	B531N-8830-M006	RJ45 5321 8P8C JACK/5321插座 8P8C 30U	W/O LOGO	PBT BLACK 黑	48H
	B531N-8806-U001	RJ45 5321 8P8C JACK/5321插座 8P8C 6U	W/O LOGO	PA66 BLACK 黑	24H
	B531N-8802-M003	RJ45 5321 8P8C JACK/5321插座 8P8C FU	W/O LOGO	PBT YELLOW 黄	8H
	B531N-8850-M006	RJ45 5321 8P8C JACK/5321插座 8P8C 50U	W/O LOGO	PBT BLACK 黑	48H
	B531N-8850-U001	RJ45 5321 8P8C JACK/5321插座 8P8C 50U	W/O LOGO	PA66 BLACK 黑	48H
	B531N-8803-M015	RJ45 5321 8P8C JACK/5321插座 8P8C 3U	W/O LOGO	PBT WHITE D9004 白	24H
	B531N-88GF-U001	RJ45 5321 8P8C JACK/5321插座 8P8C G/F	W/O LOGO	PA66 BLACK 黑	8H
△10215388A005	B531N-8802-M001	RJ45 5321 8P8C JACK/5321插座 8P8C FU	W/O LOGO	PBT BLACK 黑	8H
△10215388A012	B531N-88GF-M001	RJ45 5321 8P8C JACK/5321插座 8P8C G/F	W/O LOGO	PBT WHITE 白	8H
△10215388D005		RJ45 5321 8P8C JACK/5321插座 8P8C 钌金15U	W/O LOGO	PA66 BLACK 黑	48H
△10215388A011	B531N-88GF-M017	RJ45 5321 8P8C JACK/5321插座 8P8C G/F	W/O LOGO	PBT GRAY 灰425C	8H

RoHS Compliant

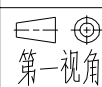
5321 单胞 8P8C 香菇脚 插座

CZT 温州壹华接插件股份有限公司
WENZHOU YIHUA CONNECTOR CO., LTD

TOLERANCES 公差

00~15 \pm 0.15
15~30 \pm 0.20
30~ \pm 0.25
ANGLES \pm 1°

Material: 材质	SEE_NOTE	Designed: 设计	杨光权	NAME: 名称	RJ45 1X1 5321 8P-S SPLIT PEG
Finish: 电镀	SEE_NOTE	Checked: 审核		DWG NO: 图号	E53QWY-1056-24
SHEET 1 OF 1 第 1 页 共 1 页		Approved: 核准		PART NO: 料号	SEE_NOTE



SCALE 比例 1:1

UNIT 单位 mm

CUSTOMER: 客户 MODEL NO: 料号

REV. 版本 06