

圖號. DRAWING. NO :

品名 NAME : NYLON INSULATED CORD-END TERMINALS

版次 EDITION

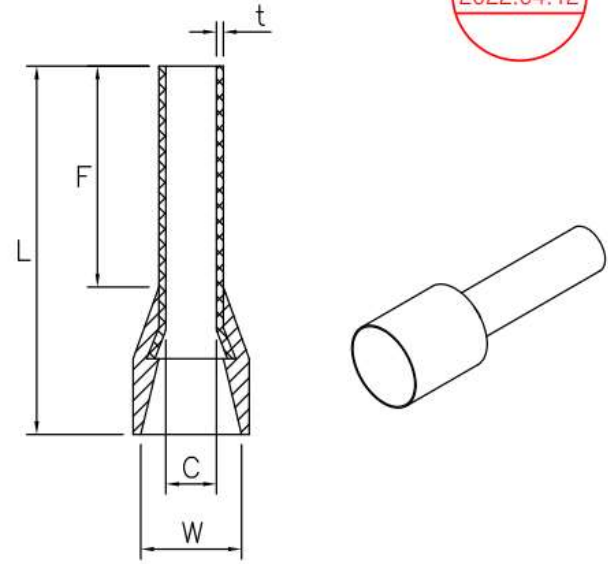
NO:	記述 DESCRIPTION	日期 DATE	核可 CHECKED

WIRE RANGE mm <sup>2</sup>	產品編號 ITEM NO.	MOQ REQUIRED	F	L	C	W	t	COLOR 顏色		
								FRENCH	GERMAN	DIN
18AWG 1.0mm <sup>2</sup>	TUL-RI-01008		6.00±0.40	12.00±1.50	1.40 <sup>+0.14</sup> <sub>-0.00</sub>	3.00±0.20	0.15±0.05	RED 紅色	YELLOW 黃色	RED 紅色
		☆	6.00±0.40	12.00±1.50		3.30±0.20				
			8.00±0.40	14.00±1.50		3.00±0.20				
		☆	8.00±0.40	14.00±1.50		3.30±0.20				
			10.00±0.40	16.00±1.50		3.00±0.20				
		☆	10.00±0.40	16.00±1.50		3.30±0.20				
			12.00±0.60	18.00±1.50		3.00±0.20				
		☆	12.00±0.60	18.00±1.50		3.30±0.20				
			18.00±0.60	24.00±1.50		3.00±0.20				
		☆	18.00±0.60	24.00±1.50		3.30±0.20				
16AWG 1.5mm <sup>2</sup>			6.00±0.40	12.00±1.50	1.70 <sup>+0.25</sup> <sub>-0.00</sub>	3.50±0.20	0.15±0.05	BLACK 黑色	RED 紅色	BLACK 黑色
			8.00±0.40	14.00±1.50		3.50±0.20				
		☆	8.00±0.40	14.00±1.50		3.80±0.20				
			10.00±0.40	16.00±1.50		3.50±0.20				
		☆	10.00±0.40	16.00±1.50		3.80±0.20				
			12.00±0.60	18.00±1.50		3.50±0.20				
		☆	12.00±0.60	18.00±1.50		3.80±0.20				
			15.00±0.60	21.00±1.50		3.50±0.20				
		☆	15.00±0.60	21.00±1.50		3.80±0.20				
			18.00±0.60	24.00±2.00		3.50±0.20				
☆	18.00±0.60	24.00±2.00	3.80±0.20							

NOTE:

1. TEMPERATURE RANGE : -40 °C UP TO + 105 °C
2. MAXIMUM ELECTRICAL RATING: 600 VOLTS
3. TERMINAL MATERIAL : COPPER TUBE
4. PLATING : ELECTRO TIN PLATED
5. INSULATION MATERIAL : NYLON

2022.04.12



認可 APPROVALS

第三視角

MATERIAL

單位 UNIT

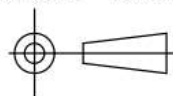
製圖 DRAFT: TINA

THIRD VIEW

INSULATION: NYLON

m/m

設計 DESING: KEN



MATERIAL: COPPER TUBE

比例 SCALE

核可 CHECKED: KEN

TIN PLATING

1 : 1

日期 DATE : 2022. 04. 12