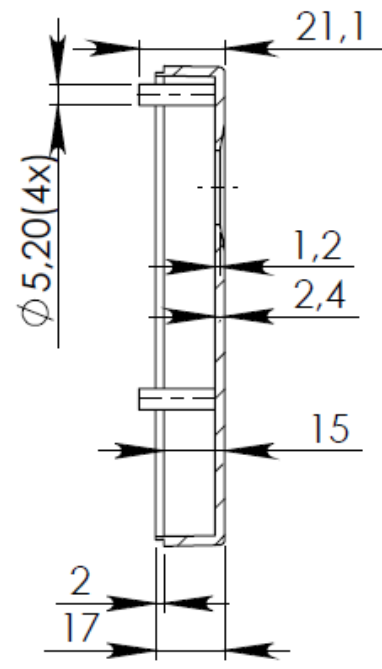
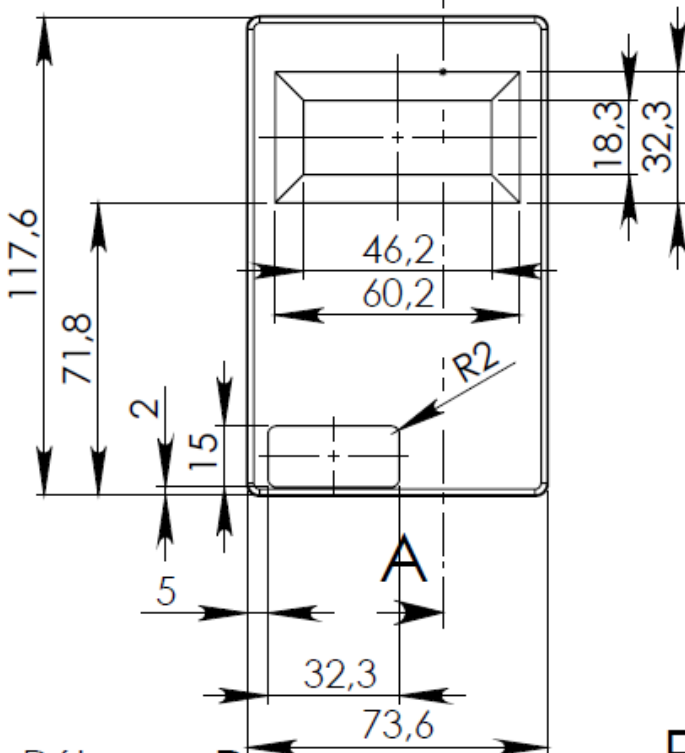


Góra

A

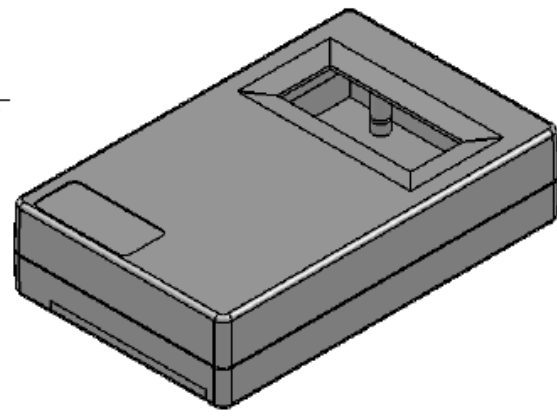
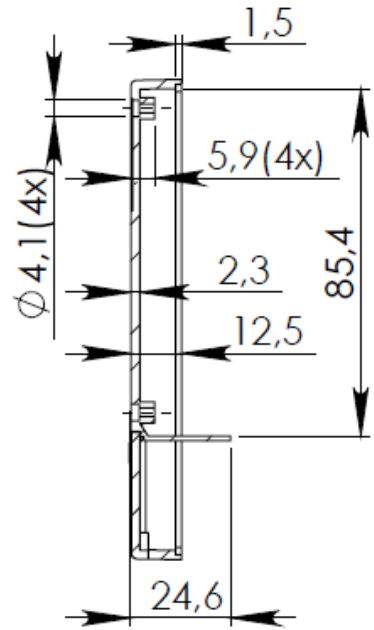
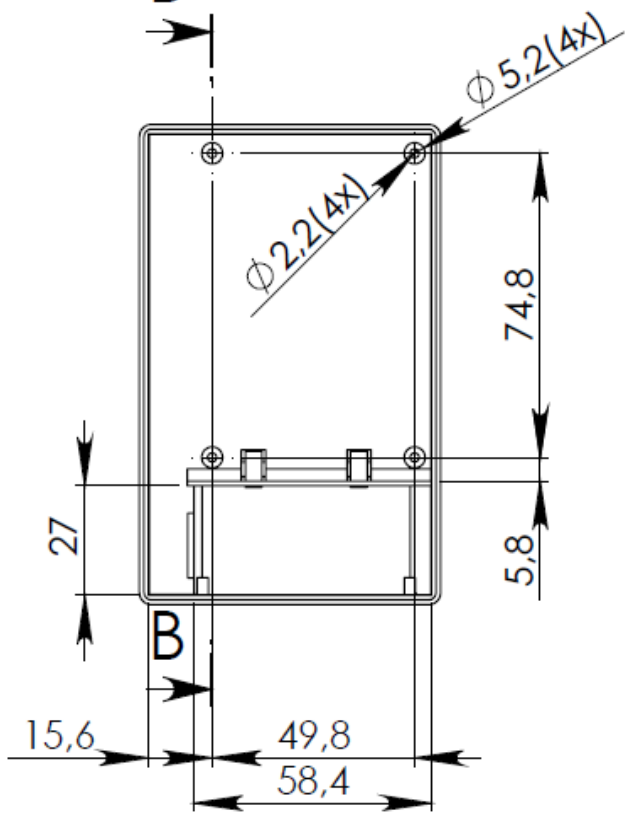
PRZEKRÓJ A-A



Dół

B

PRZEKRÓJ B-B



UWAGA: Wymiary w tolerancji $\pm 0,5\text{mm}$